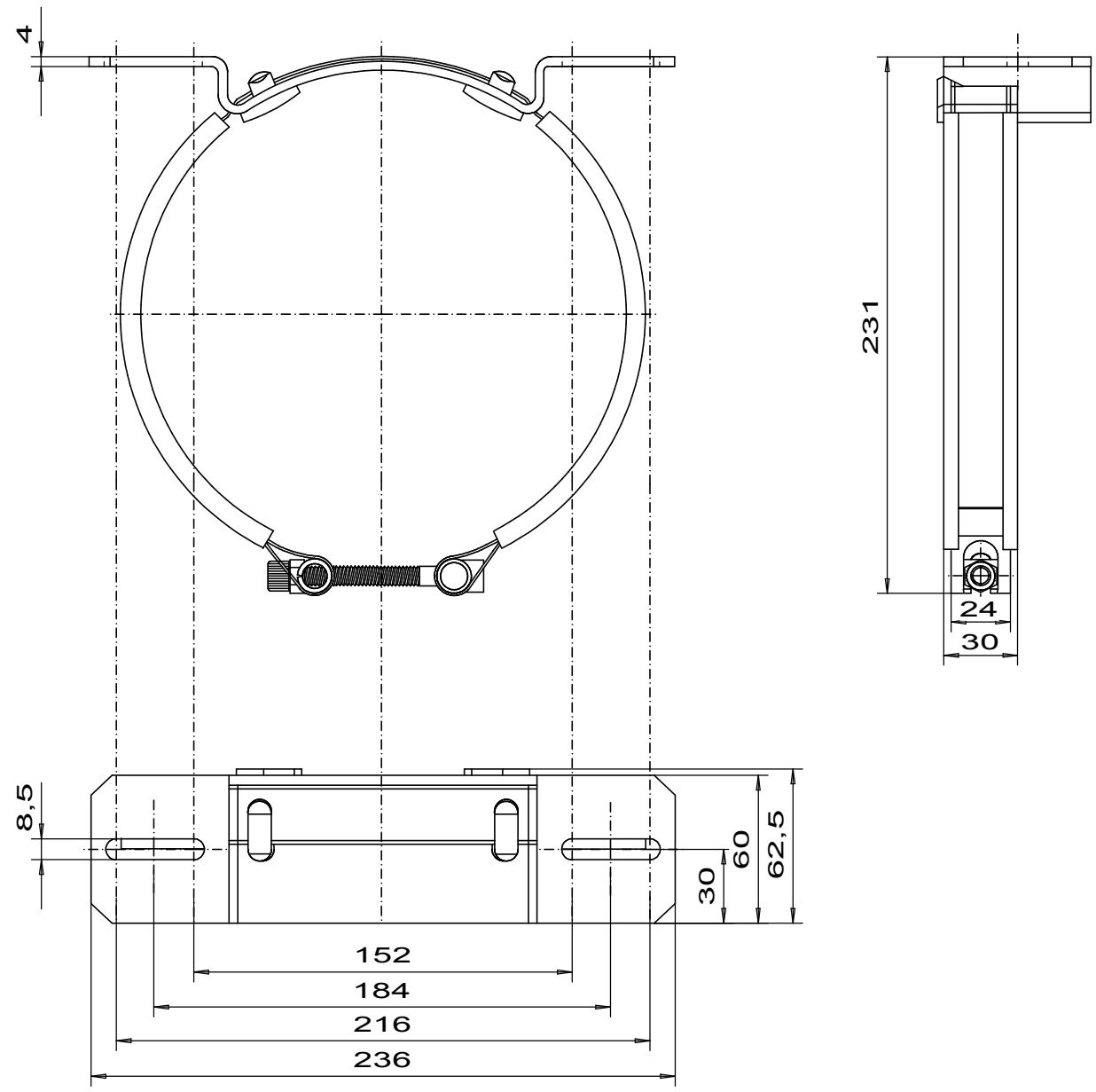


Weitergabe sowie Vervielfältigung dieser Unterlage, Verwertung und Mitteilung ihres Inhaltes, nicht gestattet, soweit nicht ausdrücklich zugestanden. Zuwiderhandlungen verpflichten zu Schadenersatz. Alle Rechte für den Fall der Patenterteilung oder GW-Eintragung vorbehalten.

Copying of this document and giving it to others and the use or communication of the contents thereof, are forbidden without express authority. Offenders are liable to the payment of damages. All rights are reserved in the event of the grant of a patent or the registration of a utility model or design.



				Date	14.06.2011	flamtron Feuermeldeanlagen	EGON HARIG APPARATEBAU 22113 Oststeinbek	View Mounting Clamp Type: BS 2000	DYNAMO10	(3)	3.11165-1	= 1:2
				Editor	W.Heer							+ Sheet 1
				Check.	U.Mathias							1
State	Modification	Date	Name	Norm		Source./ Cr. f./ Cr. d.						Sh.